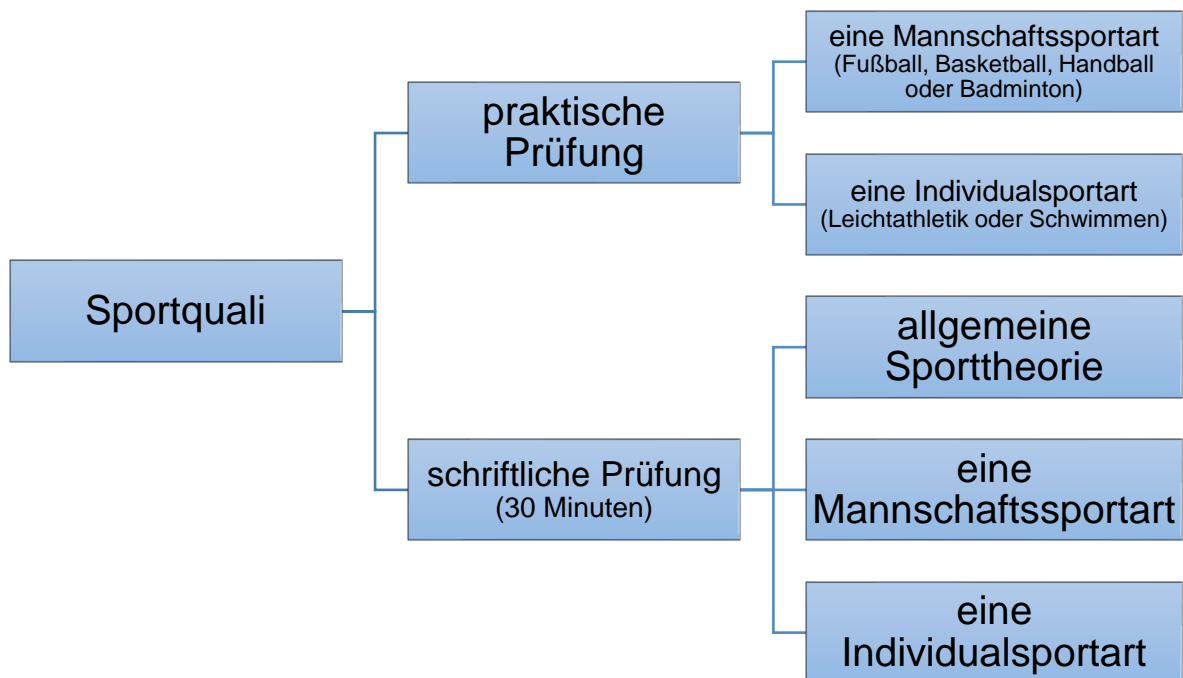


THEORIETEIL

ALLGEMEINE INFORMATIONEN



$$\text{Note} = \frac{\text{Praxis Individualsport} + \text{Praxis Mannschaftssport} + \text{Theorie}}{3}$$

THEORIE PRÜFUNGSFRAGEN

Prüfungsfragen

I. Gesundheit, Fairness, Kooperation

1. Gib zwei Möglichkeiten an, wo man den Puls messen kann!

- am Handgelenk
- an der Halsschlagader

2. Wie misst du den Puls richtig?

- nicht mit dem Daumen messen, sondern mit dem Zeigefinger und dem Mittelfinger
- 15(10) Sekunden die Herzschläge zählen, dann mit 4(6) multiplizieren

3. Welche Arten von Puls unterscheidet man, wann werden sie gemessen und wie viele Schläge pro Minute sollten sie betragen?

- Ruhepuls: vor der Belastung; 60 – 80 Schläge/min
- Belastungspuls: während der Belastung; 130 – 200 Schläge/min
- Erholungspuls: nach drei Minuten; sollte unter 110 Schläge/min sein

4. Warum ist eine Pulskontrolle unbedingt notwendig?

Eventuelle Extremwerte sind ein Warnsignal für eine Überbelastung, für organische Fehler bzw. Schwächen des Herz- und Kreislaufsystems.

5. Warum atmest du bei einer Belastung schneller?

Der Körper braucht bei Belastung unter anderem Sauerstoff um Energie bereitstellen zu können. Über die Lunge gelangt der Sauerstoff in das Blut und somit zu den Muskeln.

6. Warum erhöht sich bei einer Belastung dein Pulsschlag?

Die Muskeln benötigen bei größerer Belastung mehr Nährstoffe (Sauerstoff), die vom Blut transportiert werden. Um mehr Blut bewegen zu können, muss das Herz schneller schlagen. Der Puls erhöht sich dadurch.

7. Warum schwitzt du bei einer Belastung?

Dein Körper erzeugt bei jeder Belastung Wärme. Diese wird an das Blut abgegeben und dieses muss nun gekühlt werden. Durch die Erweiterung der Blutgefäße gelangt mehr Blut an die Oberfläche der Haut, wo es durch die Luft gekühlt wird. Zusätzlich wird Schweiß abgesondert. Dieser verdunstet auf der Haut und schafft durch Verdunstungskälte weitere Kühlung.

8. Nicht aufgewärmt? – Welche Verletzungen sind dafür typisch?

- Zerrungen
- Muskelfaserrisse
- Sehnenrisse
- Bänderrisse

9. Nenne Trainingsziele, auf die ein Zirkeltraining ausgerichtet sein kann

- Training der Ausdauer / Kraftausdauer
- Training der Beweglichkeit
- Schulung der Koordination

10. Erkläre den sinnvollen Aufbau einer Sportstunde / eines Trainings!

- (1) **Vorbereitung:** Sportgerechte Kleidung anziehen, Sicherheitsvorschriften beachten.
- (2) **Allgemeine Erwärmung:** Eine mäßige Belastung des gesamten Körpers soll eine mittlere Erhöhung des Pulses bewirken. Dadurch wird der Körper auf „Betriebstemperatur“ gebracht.
- (3) **Spezielle Erwärmung:** Sie soll diejenigen Muskelgruppen vorbereiten, welche in der Hauptbelastungsphase der Sportstunde die stärkste Leistung erbringen müssen.
- (4) **Hauptbelastungsphase:** Die Schüler erlernen oder verbessern eine Technik oder Taktik.
- (5) **Ausklang:** Lockerungs- und Entspannungsübungen wirken auf die Muskeln und die Psyche ausgleichend und lösend.

11. Nenne Eigenschaften des Zirkeltrainings!

- Üben nach dem Intervallprinzip
- Abwechseln zwischen Belastung und Entspannung
- Trainieren an Stationen
- Muskelgruppen werden im Wechsel belastet

12. Erkläre unterschiedliche Kraftarten und nenne eine Beispielsportart!

- **Maximalkraft:** größtmögliche Kraft, die man auf einen Widerstand ausüben kann; z.B. Gewichtheben
- **Schnellkraft:** Kraft, einen Widerstand möglichst schnell überwinden zu können; z.B. Weitsprung
- **Kraftausdauer:** Kraft, einen Widerstand möglichst ausdauernd überwinden zu können; z.B. Schwimmen

13. Nenne Ziele, die man mit dem Krafttraining verfolgt!

- Halten und Aufrechterhalten des Körpers mit eigener Kraft
- Vermeidung von Verletzungen
- Vermeidung von vorzeitigen Abnutzungserscheinungen
- Stabilisierung der Gelenke
- Körperformung (Figur)
- Steigerung der Freude am Sport, da bei entsprechendem Training dieselbe Leistung leichter fällt

14. Nenne Regeln für das Krafttraining!

- kein Krafttraining ohne vorheriges Aufwärmen
- auf saubere technische Ausführung achten
- Wirbelsäule schonen
- einseitige Belastungen vermeiden
- Muskelgruppen abwechselnd belasten
- richtig atmen
- mit vielen Wiederholungen arbeiten
- keine schweren Zusatzgewichte verwenden

15. Erkläre den Begriff Schnelligkeit an einem geeigneten Beispiel!

Fähigkeit, eine Bewegung möglichst schnell ausführen zu können, z.B. Sprint.

16. Nenne Möglichkeiten, Schnelligkeit zu trainieren!

- Krafttraining (Beinmuskulatur)
- kurze Sprints
- Techniktraining

17. Nenne Beispiele, wie du im Alltag deine Ausdauer verbessern kannst!

- zwei- bis dreimal in der Woche laufen
- mit dem Fahrrad zur Schule fahren
- Radtouren unternehmen
- Inliner fahren
- Schwimmen
- Nordic Walking
- Treppe statt Aufzug benutzen

18. Nenne Tipps für ein richtiges Ausdauertraining! Was sollte man vermeiden?

- Unterhaltung während des Joggens
- bei Knieschmerzen andere Ausdauersportart, z.B. Schwimmen, wählen
- mehrmals pro Woche trainieren
- nicht mit vollem Magen trainieren
- nicht zu schnell laufen / schwimmen

19. Nenne Möglichkeiten zur Vermeidung von Haltungsschäden!

- richtiges Sitzen
- richtiges Heben
- barfuß laufen
- geeignetes Schuhwerk tragen
- aufrecht gehen
- gesundheitsorientiert bewegen
- Überbelastung vermeiden

20. Nenne Punkte, die man beim richtigen Sitzen beachten sollte!

- der Körpergröße angepasster Stuhl und Tisch
- Füße stehen voll auf dem Boden
- Sitzen auf Sitzbällen, Rücken gerade
- Schultern nach hinten ziehen, wenig anlehnen

21. Nenne Punkte, die man beim richtigen Heben beachten sollte!

Rücken gerade, Arme gestreckt, Beine gebeugt, Gewicht wird mit der Beinkraft gehoben

22. Nenne Übungen zur Vermeidung von Schwächen im Fußbereich (Spreiz-, Platt-, Knickfuß)!

- Greifen von Tüchern mit den Zehen
- ein Balanciergerät benutzen
- Ballengang, Fersengang, Innengang, Außengang
- Gehen auf verschiedenen Untergründen
- Einbeinstand auf weichem Untergrund

23. Nenne Gesichtspunkte zur Unfallverhütung, die du bereits in der Umkleidekabine beachten musst!

- Ablegen von Schmuck / Abkleben
- keine Kaugummis oder Bonbons
- geeignete Sportkleidung / gute Turnschuhe
- lange Haare zusammenbinden

24. Nenne Gesichtspunkte zur Unfallverhütung in der Sporthalle!

- Geräte: Richtiger Transport der Geräte, Überprüfen der Geräte nach dem Aufbau, Benutzung der Geräte nur in Anwesenheit des Lehrers / Übungsleiters
- Geräteraum: Das ist kein Aufenthalts- oder Turnraum. Ordnung halten, die Geräte sicher aufbewahren.
- Matten: Kein Turnen oder Sitzen auf dem Mattenwagen. Vorsicht beim Fahren mit dem leeren Mattenwagen.
- Verhalten: Sportlich faires Verhalten, kein Auslachen oder Stören bei der Konzentration vor und während einer Übung.

25. Nenne Maßnahmen zur Hygiene im Sportunterricht!

- angepasste Sportbekleidung / Sportschuhe
- bei Ansteckungsgefahr kein Sport
- Duschen nach dem Sportunterricht
- Duschen vor und nach dem Schwimmen
- Hygienemaßnahmen vor dem Schwimmunterricht beachten (Schminke, Menstruation usw.)

26. Nenne Dinge, die der körperlichen Fitness schaden!

- Bewegungsmangel
- Drogen (Rauchen, Alkohol, Dopingmittel, usw.)
- falsche Ernährung (einseitig, übermäßig, fettreich)
- ungeeignete Sportausrüstung
- falsches Training (kein Aufwärmen und Abwärmen)
- falsche Trainingsintensität
- fehlende Erholung (zu wenig Schlaf, zu kurze Verletzungspausen, Trainingsabstände usw.)

27. Nenne Punkte, die die sportliche Leistungsfähigkeit fördern!

- sinnvoller Trainingsaufbau (Trainingsplanung)
- keine Drogen (Rauchen, Alkohol, Dopingmittel)
- richtige Ernährung (vielseitig, fettarm usw.)
- gute Sportausrüstung
- gezieltes gesundheitsorientiertes Training
- genügend Erholung (Schlaf, Verletzungspausen)
- auf die Signale des Körpers hören

28. Nenne Nährstoffe und ordne ihnen Produkte zu!

- **Kohlenhydrate:** Nudeln, Kartoffeln
- **Mineralstoffe:** Magnesium, Calcium
- **Fette:** Olivenöl, Avocados, Rapsöl
- **Eiweiß:** Milchprodukte, Fisch, Fleisch
- **Vitamine:** Obst, Gemüse

29. Beschreibe, warum ein Sportler viel trinken sollte!

Um den Flüssigkeitsverlust, der durch die sportliche Betätigung entsteht, auszugleichen. Außerdem werden Mineralstoffe zugeführt.

30. Nenne Sportarten, die die Umwelt belasten können!

- Mountainbike fahren im Wald
- Inliner fahren in der Fußgängerzone
- Skifahren
- Tourengehen
- Bergwandern
- querfeldein Joggen
- Motorsportarten

31. Nenne Möglichkeiten sich umweltgerecht zu verhalten!

- Wege nicht verlassen
- keine Wildtiere aufschrecken
- keinen Müll liegen lassen
- Lautstärke in Grenzen halten

32. Nenne Merkmale von Fairness!

- Einhalten von Regeln
- mit dem Spielpartner anständig umgehen
- den Gegner nicht blamieren
- dem Schwächeren eine Chance geben oder lassen
- nicht rücksichtslos auf Sieg spielen
- Schiedsrichterentscheidungen akzeptieren
- Anerkennen des Siegers oder Verlierers

33. Nenne positive, psychische und soziale Wirkungen, die der Sport haben kann!

- Sport ist kommunikationsfördernd
- das Selbstvertrauen und Selbstbewusstsein werden gestärkt
- es werden Aggressionen abgebaut
- Sport macht Spaß, bringt Freude und steigert das Wohlbefinden

34. Beschreibe, was man unter Doping versteht!

Sportler werden durch die Verabreichung von Anregungsmitteln oder Muskelaufbaupräparaten zu Höchstleistungen gebracht, was einen Verstoß gegen die Chancengleichheit im Sport bedeutet.

35. Nenne Dopingmethoden und beschreibe welche Wirkung sie haben!

- **Blutdoping:** Die Vermehrung der Zahl der roten Blutkörperchen hat zur Folge, dass sich der Sportler über einen längeren Zeitraum auf sehr hohem Leistungsniveau bewegen kann (Langlauf, Triathlon, Marathonlauf).
- **Muskeldoping:** Die Einnahme z.B. von Anabolika verhindert die Ermüdungsphase. Längeres und intensiveres Training führt zu einer rapiden Zunahme der Muskelmasse.

36. Nenne Folgen, die Doping für den Sportler und den Wettkampf hat!

- Sportler schadet sich selbst, es kommt zu körperlicher und geistiger Beeinträchtigung
- Sportler verstößt gegen das Gebot der Chancengleichheit und Fairness (unlauterer Wettbewerb, Betrug)

II. Prüfungsfragen Basketball

1. Wie wird das Spiel nach einem Korberfolg fortgesetzt?

durch Einwurf von einem Punkt außerhalb der Endlinie

2. Was bedeutet die 3 – Sekunden Regel?

ein Spieler darf sich nur 3 Sekunden in der gegnerischen Zone aufhalten

3. Was bedeutet die 8 – Sekunden Regel?

eine Mannschaft muss innerhalb von 8 Sekunden den Ball in ihr Vorfeld spielen

4. Was bedeutet die 24 –Sekunden Regel?

die Mannschaft in Ballbesitz muss innerhalb von 24 Sekunden auf den gegnerischen Korb werfen

5. Wann wird die Spieluhr angehalten?

- ein Schiedsrichter pfeift
- eine Auszeit der verteidigenden Mannschaft, aufgrund eines Korberfolges verlangt wird
- die Zeit für ein Viertel oder Verlängerung abgelaufen ist
- in den letzten zwei Minuten des vierten Viertels
- in jeder Verlängerung, wenn ein Korb erzielt wird

6. Was geschieht bei Punktgleich-heit am Ende des vierten Viertels?

es gibt so viele Verlängerungen von je 5 Minuten, bis das Spiel nicht mehr unentschieden ist

7. Was versteht man unter einem „persönlichen Foul“?

ein Spielerfoul beim Kontakt mit einem Gegner mit oder ohne Ball

8. Was versteht man unter einem „technischen Foul“?

Missachtung von Ermahnungen durch den Schiedsrichter

9. Nenne Passarten im Basketball!

- beidhändiger Brustpass
- Einhandpass
- Überkopfpass
- Bodenpass

10. Erkläre den Begriff Doppeldribbling!

wenn ein Spieler ein zweites Mal dribbelt, nachdem er ein Dribbling beendet hat

11. Erkläre den Begriff Schrittfehler!

Laufen mit dem Ball in der Hand unter Missachtung der Schrittregeln. Mit dem Ball sind zwei Bodenkontakte erlaubt

12. Erkläre den Begriff Rebound!

Beim Rebound versucht man, den vom Brett abspringenden Ball nach Fehlwurf des Gegners zu erkämpfen.

13. Erkläre den Begriff Dunking!

Beim Dunking wird der Ball von oben in den Korb gelegt.

14. Grenze die Begriffe Technik und Taktik voneinander ab!

Unter **Technik** versteht man das gefühlvolle, sichere Umgehen mit dem Ball. **Taktik** ist bewusstes, überlegtes Verhalten und planmäßiges Vorgehen.

15. Wie viele Auszeiten darf eine Mannschaft während der regulären Spielzeit nehmen und in den letzten 2min der Verlängerung?

Während der regulären Spielzeit darf eine Mannschaft insgesamt 5 Auszeiten nehmen und 1 Auszeit pro Verlängerung.

16. Wie viele Spieler einer Mannschaft dürfen sich auf dem Feld befinden?

5 Spieler

17. Wie viele Spieler dürfen sich bei einem Freiwurf an der Zone aufstellen?

3 Verteidiger, 2 Angreifer und der Werfer

18. Wann ist ein Spieler im Aus?

Wenn irgendein Teil seines Körpers den Boden oder irgendeinen Gegenstand auf, über oder außerhalb der Grenzlinie berührt.

19. Was versteht man unter einem Sternschritt?

Wenn ein Spieler mit dem Ball in der Hand einmal oder mehrmals mit demselben Fuß in beliebiger Richtung Schritte macht, während der andere Fuß auf dem Boden bleibt.

20. Nenne drei Möglichkeiten der Mannschaftstaktik!

Manndeckung, Zonendeckung, Schnellangriff, Systemspiel

21. Nenne drei verschiedene Arten des Korbwurfes.

Standwurf, Sprungwurf, Korbleger

22. Wie lange dauert normalerweise ein Spiel?

4 x10 Minuten

III. Badminton

1. Aus welchen Teilen besteht ein Badmintonschläger?

Griff, Schaft, Schlägerkopf, Besaitung

2. Wie werden Federbälle unterschieden und wie werden ihre Flugeigenschaften beeinflusst?

- Natur- und Kunststofffederbälle
- Bei Naturfederbällen durch Knicken der Federn, bei Kunststoff entscheidet die Farbe: rot = schnell, blau = mittel, grün = langsam

3. Nenne vier Schlagarten!

Clear, Drive, Drop, Smash

4. Welche Disziplinen werden im Badminton gespielt?

Herren- und Dameneinzel, Herren- und Damendoppel, Mixed

5. Nenne drei Turnierformen, die beim Badminton üblich sind!

Gruppenspiele, Einfaches KO-System, Doppeltes KO-System, Jeder gegen Jeden, Kaiserspiel

6. Wie wird der „Clear“ geschlagen?

Treffpunkt hoch über dem Kopf, Der Ball wird scharf und hoch nach hinten ins gegnerische Feld geschlagen.

7. Wie wird der „Smash“ geschlagen?

Treffpunkt vor und über dem Kopf. Der Ball wird scharf nach unten ins gegnerische Feld geschlagen.

8. Wie wird der „Drop“ geschlagen?

Treffpunkt vor und über dem Kopf. Der Ball wird leicht nach unten ins gegnerische Feld geschlagen, dass er kurz und steil hinter dem Netz herunter fällt.

9. Wie wird der „Drive“ geschlagen?

Treffpunkt etwa auf Schulterhöhe. Der Ball wird flach und schnell von Feldmitte zu Feldmitte geschlagen.

10. Erkläre den Unterschied zwischen Vorhand und Rückhand!

Vorhand: Handinnenseite zeigt beim Schlagen zum Gegner

Rückhand: Handrücken zeigt beim Schlagen zum Gegner

11. Nenne taktische Grundregeln im Einzel!

- Sei fit.

- Zwinge dem Gegner die ungünstigen Treffräume auf.
- Versuche immer möglichst in die Eckpunkte des Spielfeldes zu spielen.
- Im Zweifel wähle die Rückhandseite deines Gegners.
- Erzwinge lange Ballwechsel durch geduldiges Spiel.
- Umlaufe, wenn möglich, die Rückhand.

12. Nenne taktische Grundregeln im Doppel!

- Greife ständig an.
- Nimm alle Bälle hoch und früh an.
- Spiele sicher und vermeide eigene Fehler.
- Spreche dich mit deinem Partner ab.

13. Bezeichne die verschiedenen Linien des Badmintonspielfeldes!

Vordere Aufschlaglinie (1)

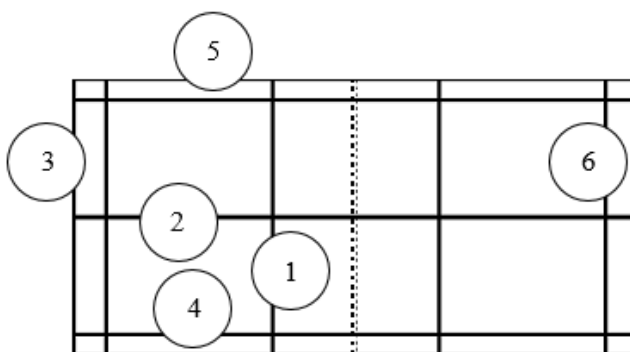
Mittellinie (2)

Grundlinie (3)

Seitenlinie für das Einzel (4)

Seitenlinie für das Doppel (5)

Hintere Aufschlaglinie im Doppel (6)



14. Wie hoch muss das Netz gespannt sein?

Außen: 1,55m Innen: 1,524m

15. Wie wird ein Spiel eröffnet?

Die Spieler begrüßen sich per Handschlag. Das Aufschlagrecht und die Seitenwahl werden ausgelost.

16. Wie ist der Aufschlag im Spiel geregelt?

Wer den Punkt macht, hat Aufschlag. Hat der Aufschläger eine gerade Punktzahl, schlägt er von rechts auf, bei ungerader Punktzahl von links.

17. Wie muss der Aufschlag ausgeführt werden?

Der Ball muss unterhalb der Taille getroffen werden. Der Schlägerkopf muss beim Treffpunkt des Balles tiefer sein als der Griff.

18. Was versteht man unter der „Rally Point-Zählweise“? Wer hat Aufschlag und wer kann punkten?

Der Spieler hat Aufschlag, solange er punktet. Verliert er einen Ballwechsel, bekommt der Gegner einen Punkt und das Aufschlagrecht.

19. Wie viele Sätze werden in der Regel gespielt und bis zu wie vielen Punkten wird gespielt?

Es werden zwei Gewinnsätze gespielt. Bis 21 Punkte, jedoch mit mindestens zwei Punkten Unterschied. Bei 29:29 entscheidet der nächste Punkt.

20. Welche Pausen gibt es in und zwischen den Sätzen?

Eine Minute Pause bei elf Punkten des führenden Spielers. Zwei Minuten Pause nach jedem Satz.

21. Wann gibt es Seitenwechsel?

Nach jedem Satz werden die Seiten gewechselt. Im dritten Satz werden bei elf Punkten des führenden Spielers die Seiten gewechselt.

22. Welcher Spieler schlägt im Doppel von welcher Seite auf und wie lange darf er aufschlagen?

Der Spieler, der anfangs rechts steht, schlägt auf. Er schlägt solange auf, wie seine Partei punktet.

23. Wenn das Aufschlagrecht im Doppel wechselt, hat welcher Spieler Aufschlag?

Bei geradem eigenem Punktstand hat der Spieler Aufschlag, der rechts steht, bei ungeradem Punktstand der Spieler, der links steht.

24. Wie wird entschieden? Kreuze an!

Beim Aufschlag	Kein Fehler	Fehler	Wiederholung
Netzberührung des Balles	X		
Balltreffpunkt oberhalb der Taille		X	
Ball geht an die Hallendecke			X
Schlägerkopf wird beim Balltreffpunkt tiefer gehalten als der Griff	X		
Gegner bewegt sich			X
Ball fällt außerhalb des gegnerischen Aufschlagfeldes zu Boden		X	
Schlägerkopf wird beim Balltreffpunkt höher gehalten als der Griff		X	
Der Aufschläger trifft den Ball nicht		X	

25. Wie wird entschieden? Kreuze an!

Beim Spiel	Kein Fehler	Fehler	Wiederholung
Netzberührung des Balles	X		
Ball geht an die Hallendecke		X	
Ball berührt den Körper		X	
Schläger berührt das Netz		X	
Spieler fängt den Ball, weil der Ball sicher im Aus gelandet wäre		X	
Spieler trifft den Ball 2x hintereinander		X	

Unbeteiligter Spieler läuft durch das Spielfeld			X
Ball fällt auf die Grundlinie		X	
Unklare Entscheidung bei Linienbällen			X
Ball zerbricht während des Spiels			X

IV. Fußball

1. Wie entscheidet der Schiedsrichter? Ein Eckball geht direkt ins Tor.

Das Tor zählt.

2. Wie entscheidet der Schiedsrichter? Ein Einwurf geht direkt ins Tor.

Das Tor zählt nicht.

3. Wie entscheidet der Schiedsrichter? Ein Einwurf wird einem abseits-stehenden Mitspieler zugeworfen

Kein „Abseits“, das Spiel geht weiter.

4. Welche Aufgaben hat ein Schiedsrichterassistent?

- Unterstützung des Schiedsrichters
- Anzeigen von Abseitspositionen
- Auskunft für den Schiedsrichter bei zweifelhaften Situationen geben
- Anzeigen von einem Foulspiel, das in seiner Nähe begangen wurde
- Anzeigen, wenn der Ball über eine Linie ins Aus geht
- Anzeigen und Kontrolle des Einwechselfpielers bei einer Spielerauswechslung
- Anzeigen, wenn ein Torwart sich bei einem Strafstoß von der Torlinie bewegt, bevor der Ball getreten wurde

5. Wann und wo entscheidet der Schiedsrichter auf Frei- oder auf Strafstoß?

Freistoß: Nach einem Regelverstoß außerhalb des Strafraums

Strafstoß: Wenn ein Spieler im eigenen Strafraum einen Gegenspieler foult oder den Ball mit der Hand spielt.

6. Wann entscheidet der Schiedsrichter auf indirekten Freistoß?

- Sperren ohne Ball (ohne Körperkontakt)
- gefährliches Spiel
- Rückpass mit dem Fuß zum Torwart, der den Ball mit der Hand aufnimmt.
- Torwart hält den Ball länger als sechs
- Sekunden in der Hand
- unsportliches Verhalten
- wenn der Torwart bei Ausführen des Balles behindert wird
- bei einer Abseitsstellung

7. Wann entscheidet der Schiedsrichter auf direkten Freistoß?

Bei Fouls, die fahrlässig, rücksichtslos und mit unverhältnismäßig großem Körpereinsatz verübt werden:

- den Gegenspieler in die Beine treten
- den Gegner anspringen
- dem Gegner ein Bein stellen
- den Gegner schlagen
- den Gegner halten (Trikotziehen)
- Sperren des Gegners mit Körperkontakt
- Beißen / Anspucken
- Werfen eines Gegenstandes in Richtung des Balles, eines Gegners oder Spieloffiziellen
- Tackling mit dem Fuß oder anderem Körperteil
- den Gegner stoßen
- den Ball absichtlich mit der Hand spielen
- den Gegner rempeln

8. Wann zeigt der Schiedsrichter einem Spieler die Gelbe Karte?

- bei Fouls, wenn es „gelbwürdig“ ist,
- bei Spielverzögerung
- wegen „Meckerns“
- wegen unsportlichem Verhalten (z.B. beim absichtlichen Ballwegschießen nach einem Pfiff des Schiedsrichters oder wenn der Abstand bei Frei- oder Eckstößen nicht eingehalten wird)
- wenn der Abstand bei Frei- oder Eckstößen nicht eingehalten wird
- bei absichtlichem Handspiel
- bei absichtlichem Wegschießen des Balles nach einem Pfiff des Schiedsrichters
- Betreten/Wiederbetreten bzw. absichtliches Verlassen des Spielfeldes ohne Genehmigung des Schiedsrichters
- Betreten des Schiedsrichter-Videobereichs
- Übermäßiges Anzeigen des TV-Zeichens für eine Videoüberprüfung

9. Wann zeigt der Schiedsrichter einem Spieler die Rote Karte?

- wenn ein Spieler eine zweite Gelbe Karte bekäme zeigt der Schiedsrichter die rote Karte (Gelb-Rot)
- bei grobem Foulspiel
- bei einem Foulspiel, durch welches eine klare Torchance verhindert wird (letzter Mann/Notbremse)
- wenn durch ein absichtliches Handspiel eine klare Torchance verhindert wird
- bei anstößigen, beleidigenden Äußerungen oder Gebärden
- anstößige, beleidigende Äußerungen oder Gebärden
- Beißen oder Anspucken einer anderen Person
- Tätlichkeit - anstößige, beleidigende oder schmähende Äußerungen und/oder Gesten
- Betreten des Video-Überprüfungsraums

10. Was muss ein Schiedsrichter vor Beginn eines Spiels überprüfen?

- Platzverhältnisse
- Spielerausrüstung (Kleidung, Schmuck und Schuhe)
- Bälle
- Spielerpässe

11. Wie viele Spieler dürfen in offiziellen Spielen eingewechselt werden?

3 Spieler

12. Wie muss ein Einwurf ausgeführt werden?

Beide Füße des einwerfenden Spielers müssen entweder auf oder hinter der Seitenlinie des Spielfeldes stehen. Es wird mit beiden Händen über den Kopf geworfen.

13. Nenne vier verschiedene Torhüberteriken!

- Hechten / Fangen
- Fausten (einhändig, beidhändig)
- Abstoß / Abschlag
- Abwurf

14. Erkläre die Begriffe Taktik und Technik!

Taktik: Bewusstes, überlegtes Verhalten, planmäßiges Vorgehen mit/ohne Ball mit der Orientierung am Gegner

Technik: Umgang mit dem Ball, fußballerische Fertigkeiten mit dem Ball

15. Welche speziellen Faktoren müssen bei der Taktik im Fußball berücksichtigt werden?

- Die konditionellen und technischen Fähigkeiten des Gegners und der eigenen Mannschaft.
- Der taktische Plan des Gegners bei bestimmten Spielsituationen (Freistoß, Eckstoß, usw.).
- Der Spielstand.
- Die Witterung.
- Die Platzverhältnisse.
- Das Spielsystem des Gegners und der eigenen Mannschaft.

16. Nenne gebräuchliche Spielsysteme!

- 4 – 3 – 3 – System (oder 4-2-3-1)
- 4 – 4 – 2 – System (oder 4-1-4-1)
- 3 – 5 – 2 – System

17. Benenne einzelne Spielerpositionen!

Torwart, Innenverteidiger, Außenverteidiger (linker und rechter Verteidiger), Mittelfeldspieler, zentral defensiver Mittelfeldspieler, zentral offensiver Mittelfeldspieler, Stürmer, (Linksaußen, Rechtsaußen, Mittelstürmer)

18. Erkläre das Verhalten ohne Ball!

Freilaufen / Positionswechsel; Raumausnutzung; Manndeckung / Raumdeckung

19. Wann spricht man von „Abseits“?

Ein Spieler befindet sich in einer Abseitsstellung, wenn

- er sich mit irgendeinem Teil des Kopfes, Rumpfs oder der Füße in der gegnerischen Hälfte (ohne die Mittellinie) befindet und
- er mit irgendeinem Teil des Kopfes, des Rumpfs oder der Füße der gegnerischen Torlinie näher ist als der Ball und der vorletzte Gegenspieler

20. Kann aus einem Abstoß direkt ein Tor erzielt werden?

Ja

21. Neben technischen und taktischen Fertigkeiten muss ein erfolgreicher Fußballspieler auch noch über gute körperliche Voraussetzungen verfügen.

Athletik, Kondition, Gewandtheit, Schnelligkeit

22. Nenne Spezialtechniken der Ballstoßarten!

Hackentrick, Übersteiger, Fallrückzieher, Seitfallzieher

23. Wie entscheidet der Schiedsrichter, wenn ein Torwart gegen die Rückpassregel verstößt und den Ball im Strafraum mit der Hand aufnimmt?

Indirekter Freistoß und gelbe Karte für den Torwart

24. Worauf muss ein Trainer achten, wenn er seine Mannschaft optimal auf das nächste Spiel vorbereiten will?

- Platzverhältnisse, Witterungsverhältnisse
- Stärken und Schwächen des Gegners
- Stärken und Schwächen der eigenen Spieler
- Tabellenkonstellation
- Mögliche(s) Spielsystem(e) des Gegners
- Möglichkeit der Spielerrotation bei
- zahlreichen Einsätzen

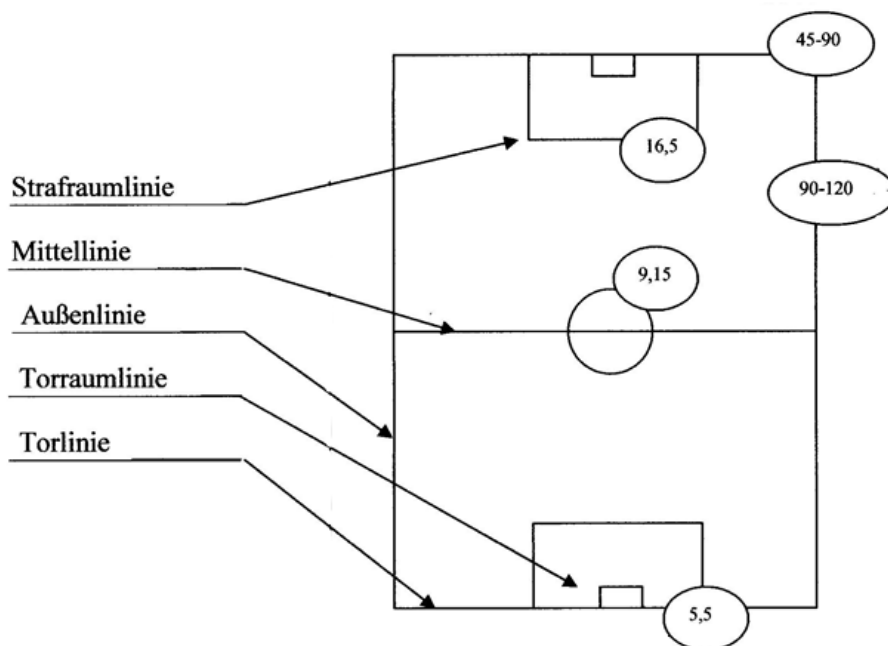
25. Was versteht man unter dem Begriff „Tackling“?

Es ist das regelkonforme Attackieren des ballführenden Gegners. Es wird der Ball gespielt, die Arme sind angelegt.

26. Beim Elfmeter springt der Ball vom Pfosten zurück zum Schützen, der daraufhin ein Tor erzielt. Wie entscheidet der Schiedsrichter?

Im direkten Nachschuss kann der Elfmeterschütze kein Tor erzielen

27. Beschrifte die Linien des Fußballfeldes und trage die Maße (in Metern) ein.



V. Handball

1. Wie lange dauert die Spielzeit bei einer B-Jugendmannschaft?

2 x 25 Minuten

2. Wie lange darf der Ball gehalten werden?

höchstens 3 Sekunden

3. Wie viele Schritte dürfen höchstens mit dem gehaltenen Ball gemacht werden?

3 Schritte

4. Welchen Abstand muss der Gegner beim Einwurf oder Freiwurf vom ausführenden Spieler haben?

mindestens 3 Meter

5. Für wie lange erfolgt eine Hinausstellung?

für zwei Minuten

6. Wie hoch und breit ist ein Handballtor?

3 m breit und 2 m hoch

7. Wer darf ausschließlich den Torraum betreten?

nur der Torwart

8. Darf ein Torwart im Feld mitspielen?

ja, er unterliegt in diesem Fall den gleichen Bedingungen wie ein Feldspieler

9. Was ist beim Einwurf zu beachten?

Der Einwerfende muss mit einem Fuß auf der Seitenlinie stehen. Er wird ohne Anpfiff ausgeführt.

10. Kann ein Einwurf oder Freiwurf unmittelbar zu einem Tor führen?

ja, jeder Wurf kann zum Tor führen

11. Nenne zwei Spielsituationen, die zu einem Einwurf führen!

- wenn der Ball die Seitenlinie überquert
- wenn ein Feldspieler der verteidigenden Mannschaft den Ball zuletzt berührt hat und der Ball dann die Torauslinie überschreitet

12. Wie viele Schiedsrichter leiten im Normalfall ein Spiel und wie werden sie bezeichnet?

Zwei Schiedsrichter: Feldschiedsrichter und Torschiedsrichter

13. Was versteht man unter einem Stürmerfoul?

Ein Spieler der angreifenden Mannschaft läuft oder springt mit dem Kopf, der Schulter oder dem Knie voraus in den Gegner.

14. Bei welchen Regelübertretungen erfolgt eine Hinausstellung?

- bei Wechselfehlern
- bei wiederholten, progressiv zu bestrafenden Regelwidrigkeiten, evtl. nach vorheriger Verwarnung.
- bei wiederholtem unsportlichen Verhalten
- bei einer Disqualifikation
- bei Meckern gegen eine Entscheidung.

15. Ein ballführender Angreifer betritt den gegnerischen Torraum. Wie muss der Schiedsrichter entscheiden?

Abwurf

16. Ein Abwehrspieler betritt den Torraum, um eine klare Torgelegenheit zu vereiteln. Wie muss der Schiedsrichter entscheiden?

7 m – Wurf

17. Was ist im Umgang mit dem Gegner nicht erlaubt!

- Dem Gegner den Ball aus den Händen zu entreißen oder ihn herauszuschlagen.
- Den Gegenspieler mit Armen, Beinen oder Händen zu sperren oder ihn wegzudrängen.
- Den Gegner zu umklammern, festzuhalten, zu stoßen, ihn anzurennen oder anzuspringen.
- Den Gegner regelwidrig zu gefährden.

18. Mit welchen Körperteilen darf der Ball gespielt oder berührt werden, ohne dass abgepfiffen wird?

Arme, Hände, Kopf, Rumpf, Oberschenkel, Knie

19. Nenne mögliche Deckungsvarianten!

6 : 0 Abwehr, 5 : 1 Abwehr, 4 : 2 Abwehr, 3 : 2 : 1 Abwehr

20. Grenze die Begriffe Taktik und Technik voneinander ab!

Taktik: Bewusstes, überlegtes Verhalten, planmäßiges Vorgehen.

Technik: Eine bestimmte Bewegungsaufgabe auf möglichst zweckmäßige und ökonomische Weise zu lösen.

21. Was muss bei der Ausführung eines 7 m - Wurfs beachtet werden?

- Der Werfer darf die 7m-Linie weder berühren noch überschreiten.
- Es darf sich kein Spieler zwischen Torraum und Freiwurflinie befinden.
- Gegner muss 3m Abstand zum Werfer halten.
- Der Wurf darf erst nach Anpfiff durch den Schiedsrichter ausgeführt werden.
- Der Torwart muss hinter der 4-Meter-Linie stehen.

22. Aus bis zu wie vielen Spielern besteht eine Mannschaft?

aus bis zu 14 Spielern

23. Wie viele Spieler einer Mannschaft dürfen auf dem Platz stehen?

sechs Feldspieler und der Torwart

24. Darf ein Auswechselspieler mehrmals eingesetzt werden?

Ja. (Der auszuwechselnde Spieler muss zuerst das Feld verlassen haben.)

25. Wie wird im Jugendbereich bei einem Handballspiel ausgewechselt?

- nur bei eigenem Angriff
- Wechsel in der Wechselzone
- Spieler muss das Spielfeld erst verlassen haben

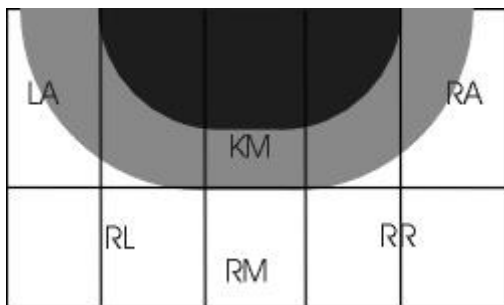
26. Wann ist auf Einwurf zu entscheiden?

- wenn der Ball die Seitenlinie vollständig überquert hat
- wenn ein Feldspieler der abwehrenden Mannschaft den Ball zuletzt berührt hat, bevor dieser die Torauslinie seiner Mannschaft überquert hat
- bei Deckenberührung

27. Wann ist ein Tor erzielt?

wenn der Ball in vollem Umfang die Torlinie überquert hat

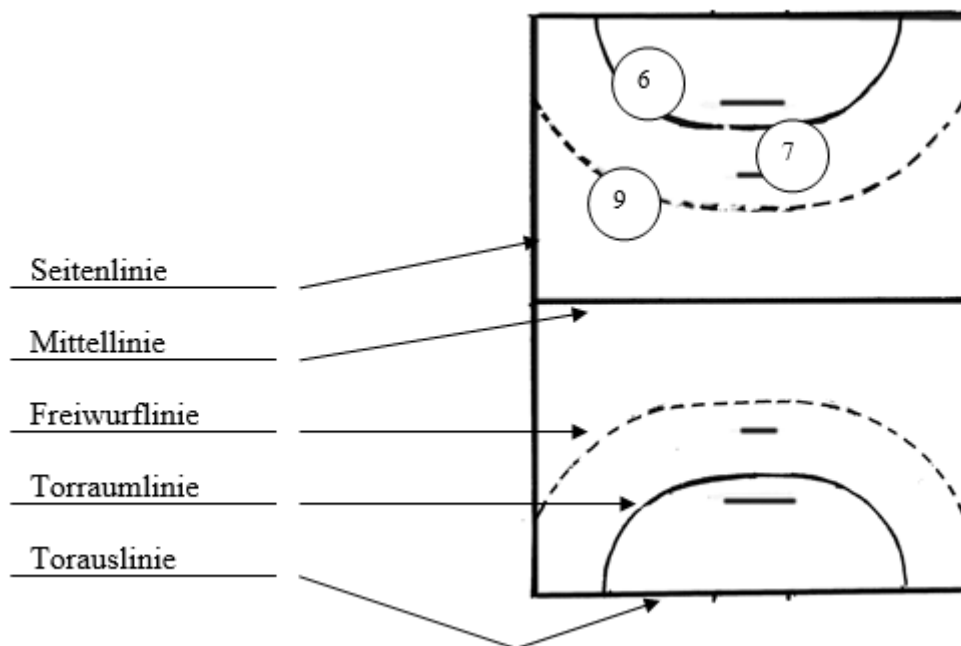
28. Zeichne einen 3:3 Angriff und benenne die Positionen. Verwende dabei die gängigen Abkürzungen.



29. Welche persönlichen Strafen kann ein Schiedsrichter aussprechen?

- gelbe Karte
- Zwei-Minuten-Strafe
- rote Karte
- Ausschluss

30. Beschrifte die Linien des Handballfeldes und trage die Maße (Meter) in die Kreise ein!



VI. Leichtathletik

1. Nenne die vier Phasen des Weitsprungs!

Anlauf, Absprung, Flug, Landung

2. Wie wird die Sprungweite gemessen?

Nullpunkt des Maßbandes am letzten Abdruck. Ablesen der Leistung an der Absprunglinie oder an der Fußspitze in der Absprungzone.

3. Wann ist ein Weitsprung ungültig?

Übertreten, Durchlaufen, vor der Absprungzone (80 cm) abspringen, seitlich neben dem Balken abspringen, nach einem ausgeführten Sprung durch die Sprunggrube zurückgehen

4. Beschreibe eine Weitsprunganlage!

Anlaufbahn, Absprungbalken, Einlagebrett mit Plastilin, Absprungzone, Sprunggrube mit Sand

5. Warum sollte ein Springer seinen Anlaufpunkt markieren?

Damit er beim Übertreten oder zu frühem Absprung seinen Anlaufpunkt nach hinten oder vorne verlagern kann.

6. Welche Hochsprungtechniken unterscheidet man?

Schersprung, Straddle, Fosbury-Flop

7. Wann ist beim Hochsprung ein Versuch ungültig

- Abwerfen der Latte
- beidbeiniger Absprung
- Zeitüberschreitung für einen Versuch (90 s)
- Unterlaufen der Latte oder Berühren der Anlage

8. Wie wird im Hochsprung der Sieger bei gleicher Leistung ermittelt?

Als Erstes zählt die geringste Anzahl von Versuchen über die zuletzt von beiden übersprungene Höhe. Besteht weiterhin Gleichstand, zählen die wenigsten Fehlversuche überhaupt. Besteht dann immer noch Gleichstand, werden beide Springer auf den 1. Platz gesetzt.

9. Nenne die drei wichtigsten Kennzeichen der Wettkampfanlage beim Kugelstoß!

- Stoßkreis (2,13 m Durchmesser)
- Stoßbalken
- Sektor (40°)

10. Wie wird die Weite beim Kugelstoß gemessen?

Anlegen des Maßbandes am hinteren Rand der Einschlagstelle bis in die Kreismitte. Ablesen der Leistung an der Innenkante des Balkens.

11. Wann ist beim Kugelstoß ein Versuch ungültig?

- Be- oder Übertreten des Stoßbalkens oder des Bodens außerhalb des Stoßkreises

- Werfen der Kugel
- Fallenlassen der Kugel
- Auftreffen der Kugel außerhalb des Sektors
- Verlassen des Kreises vor der Kreismittellinie

12. Nenne die vier Phasen beim Ballwurf!

Anlauf, Ballrückführung / Impulsschritt, Abwurf, Nachtreten und Abfangen

13. Wann gilt ein Ballwurf als ungültig?

bei Betreten oder Übertreten der Abwurflinie

14. Nenne Wurfdisziplinen!

Ballwurf, Speerwurf, Diskuswurf, Hammerwurf, Schleuderballwurf

15. Wie wird die Weite beim Ballwurf gemessen?

Nullpunkt des Maßbandes an der Innenkante der Abwurflinie; abgelesen wird am hinteren Rand der Aufschlagstelle

16. Wie lang ist der Wechselraum beim Staffellauf?

20 m

17. Bei welchen Laufdisziplinen muss in Bahnen gelaufen werden?

Sprintdisziplinen

18. Wann wird ein Läufer vom Wettkampf ausgeschlossen?

- beim 2. Fehlstart
- beim Verlassen der Bahn
- wenn er einen anderen Läufer behindert
- bei Stabwechsel außerhalb des Wechselraumes (Staffeln)
- wenn beim Hindernislauf eine Hürde absichtlich umgestoßen wird
- wenn man seitlich am Hindernis vorbeiläuft

19. Erkläre den Start bei Mittel- und Langstreckenläufen!

- Aufstellung ca. 1 m hinter der Startlinie
- bei Kommando „Auf die Plätze“ vorgehen bis zur gebogenen Startlinie
- bei „Schuss“ oder Startklappensignal starten

20. Nenne Laufstrecken für die einzelnen Laufdisziplinen!

Sprintstrecken: 50 m, 75 m, 100 m, 200 m, 400 m

Mittelstrecken: 800 m, 1000 m, 1500 m

Langstrecken: 3000 m (Hindernis), 5000 m, 10000 m, Marathonlauf (42,195km)

VII. Schwimmen

1. Nenne die vier Grundschwimmarten!

Brust, Rücken, Delphin, Kraul

2. Nenne in Stichpunkten Regeln, die für das Baden im Allgemeinen gelten!

- Gewöhne dich allmählich an den Aufenthalt im Wasser!
- Achte auf die Wassertemperatur!
- Verlasse das Wasser sofort, wenn du frierst!
- Springe nie in erhitztem Zustand ins Wasser!
- Tauche nicht, wenn dein Trommelfell beschädigt ist!
- Springe erst, wenn der vorherige Springer aufgetaucht ist!
- Rufe nie aus Spaß andere zu Hilfe!
- Gehe als Nichtschwimmer in keine tiefen Gewässer!
- Schwimme und tauche nicht unter Sprunganlagen!
- Schwimme lange Strecken nie allein!

3. Nenne in Stichpunkten Regeln, die für das Baden in unbekanntem Gewässern gelten!

- Beachte Begrenzungen, Absperrbalken, Bojen, Wetterwarnbälle und Sturmzeichen!
- Verlasse bei Sturm, Gewitter und Gischt das Wasser!
- Schwimme nicht an fahrende Schiffe/Boote heran!
- Springe nie in unbekanntes, trübes oder seichtes Wasser!
- Schwimme nicht in rasch fließenden Kanälen!
- Benütze als Nichtschwimmer nie Luftmatratzen oder Autoschläuche als Schwimmhilfen im tiefen Wasser!
- Meide Sumpf- und andere Wasserpflanzen!
- Schwimme nie vor Wehren oder Staumauern!

4. Nenne Hilfsmittel, die im Schwimmunterricht eingesetzt werden!

Schwimmbrett, Schwimm-Noodle, Pull-Boy, Flossen, Tauchringe, Bälle

5. Nenne in Stichpunkten Regeln, die beim Schwimmunterricht im Hallenbad gelten!

- Der Schwimmbereich darf nur unter Aufsicht einer Lehrkraft betreten werden!
- Der „Barfußgang“ beginnt in der Umkleidekabine!
- Die Kleider müssen in Schränken aufbewahrt werden!
- Vor dem Schwimmen unbedingt duschen!
- Im Hallenbad ist das Rennen und das Abspringen vom Beckenrand verboten!
- Wer in Bahnen schwimmt, muss ausreichend Abstand zum Vordermann halten.
- Vor dem Verlassen des Schwimmbereichs bei der Lehrkraft abmelden!

6. Nenne Rettungsgeräte, die sich in der Schwimmhalle befinden!

Rettungsball ,Rettungsstange, Rettungsring, Rettungsleine

7. Das Startkommando besteht aus drei Teilen. Nenne sie!

langgezogener Pfiff - „Auf die Plätze“ - Startsignal (Pfiff, Schuss, „Los“)

8. Wann wird ein Schwimmer disqualifiziert?

- bei einem Fehlstart
- kein Anschlag
- bei Verlassen der Bahn
- bei Schwimmen mit Hilfsmitteln
- bei Änderung des Schwimmstils

9. Bei welcher Stilart gibt es einen Dreier-Zug?

beim Kraulschwimmen

10. Bei welchen Stilarten gibt es den Begriff des „Rollens“?

beim Kraulschwimmen/Rückenschwimmen

11. Nenne Wenden beim Kraulschwimmen!

Drehwende / Kippwende, Rollwende

12. Was gilt für die Kraulwende?

man kann die Wand mit einem beliebigen Körperteil berühren

13. Was gilt für die Brustwende?

man muss die Wand mit beiden Händen berühren

14. Was gilt für die Rückenwende?

Man kann die Wand mit einem beliebigen Körperteil berühren

15. Was ist für ausdauerndes und schnelles Brustschwimmen erforderlich?

Ausatmen unter Wasser, Kondition, Gleiten, Schwungrätsche

16. Welche Schwimmart ist die schnellster?

Kraulschwimmen

17. Wann darf beim Rückenschwimmen getaucht werden?

Beim Rückenschwimmen darf bei Start und Wende 15 m getaucht werden.

18. Wann darf beim Brustschwimmen getaucht werden?

Beim Brustschwimmen darf man bei Start und Wende einen Tauchzug machen.

19. Was versteht man beim Delfinschwimmen unter dem „Doppelrhythmus“?

in einem Armzugrhythmus erfolgen zwei Beinschläge

20. Was gilt für Freistilschwimmen?

Beim Freistilschwimmen ist es erlaubt, die Stilart zu wechseln.

21. Wie wird beim Kraulschwimmen ausgeatmet?

Die Ausatmung erfolgt beim Kraulschwimmen im Wasser.

22. Wer einem Ertrinkenden zu Hilfe kommt, muss Folgendes beachten:

- wenn möglich, soll die Rettung vom Ufer aus erfolgen
- ist eine Rettung durch Schwimmen nicht zu umgehen, sollte das Anschwimmen mit schwimmfähigen Hilfsmitteln erfolgen
- beim Transportschwimmen kann der zu Rettende verletzt sein
- beim Transportschwimmen kann der zu Rettende übermüdet sein

VIII. Volleyball

1. Nenne die Linien des Volleyballfeldes!

Grundlinie, Seitenlinie, Mittellinie, Angriffslinie

2. Aus wie vielen Spielern darf eine Mannschaft höchstens bestehen?

12 Spieler

3. Wie viele Schiedsrichter gibt es bei einem Spiel im Normalfall?

2 Schiedsrichter

4. Wann kann eine Mannschaft einen Punkt erzielen?

Wenn der Gegner einen Fehler begeht, z.B.: Aufstellungsfehler, Netzfehler (Unabhängig vom Aufschlagrecht)

Wenn der Ball innerhalb des gegnerischen Spielfelds zu Boden geht oder fehlerhaft gespielt wird.

5. Welche Mannschaft ist der Sieger eines Satzes?

Die Mannschaft, die zuerst 25 Punkte mit einem Vorsprung von mindestens zwei Punkten erreicht hat.

6. Nenne Regelverstöße, die ein Spieler am Netz begehen kann!

- das Netz beim Spielen berühren
- unter dem Netz die Mittellinie überschreiten, so lange der Ball im Spiel ist

7. Was geschieht, wenn jede Mannschaft zwei Sätze gewonnen hat? (Spielstand 2 : 2)

Es gibt einen entscheidenden 5. Satz bis 15 Punkte mit einem Vorsprung von mindestens zwei Punkten.

8. Was geschieht, wenn die eigene Mannschaft einen Fehler begeht?

Hatte der Gegner Aufschlag, so erhält er einen Punkt und schlägt weiter auf.

Hatte die eigene Mannschaft Aufschlag, so erhält der Gegner einen Punkt und das Aufschlagrecht.

9. Welche Spieler dürfen in der Angriffszone nicht schmettern?

Abwehrspieler, Libero

10. Wann darf ein Libero eingewechselt werden?

bei jeder Spielunterbrechung

11. Nenne die vier Phasen des Schmetterschlages!

Anlauf, Absprung, Schlag, Landung

12. Nenne Technikformen im Volleyballspiel!

oberes Zuspiel(Pritschen), Schmetterschlag, unteres Zuspiel(Baggern), Block, Aufgabe von oben oder unten, Feldabwehr

13. Bei einer Abwehraktion gelangt ein Vorderspieler mit seiner Hand über die Mittellinie auf den Boden des gegnerischen Spielfeldes. Wie entscheidet der Schiedsrichter?

Fehler, Punkt für den Gegner

14. Ein Spieler der Mannschaft A kommt zum Aufschlag. Nach dem Pfiff führt er den Aufschlag korrekt aus. Der Ball berührt das Netz und fällt ins gegnerische Spielfeld. Wie entscheidet der Schiedsrichter?

Kein Fehler, Punkt für Mannschaft A

15. Wann spricht man von einem Angabe- oder Aufgabebefehler?

- der Ball geht ins oder unter das Netz
- der Ball überquert das Netz außerhalb der Seitenlinie
- der Aufschläger berührt den Ball mit zwei Händen
- der falsche Spieler schlägt auf
- der Aufschläger berührt das Spielfeld
- der Aufschläger wirft den Ball hoch und fängt ihn wieder auf
- wenn nach dem Pfiff nicht innerhalb von acht Sekunden aufgeschlagen wird

16. Mit welchen Körperteilen darf ein Spieler den Ball berühren?

Er darf den Ball mit jedem Körperteil berühren.

17. Was ist bei der Blockbildung zu berücksichtigen?

- Wahl der Blockart (Einer-, Doppel-, Dreierblock)
- Richtiger Absprungzeitpunkt
- Einschätzen der Größe, der Sprungkraft und der Spielstärke des Gegners

18. Wann darf nicht geblockt werden?

Beim Aufschlag des Gegners.

19. Grenze die Begriffe Technik und Taktik voneinander ab!

Unter Technik versteht man das gefühlvolle, sichere Umgehen mit dem Ball.

Taktik ist bewusstes, überlegtes Verhalten und planmäßiges Vorgehen.

20. Gib die Spielerpositionen von 1 bis 6 an!

